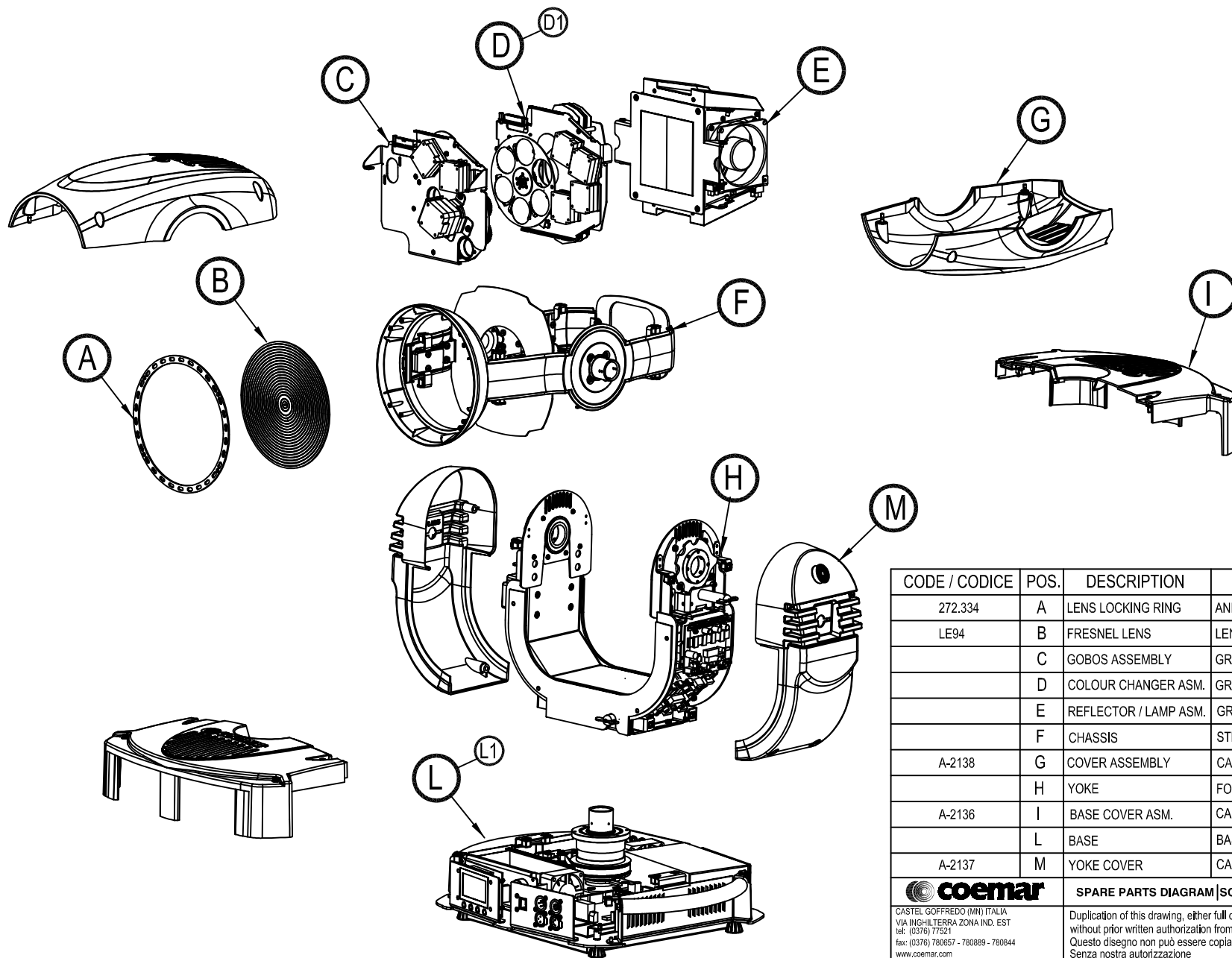


 **coemar**

**∞ Infinity ACL S**

CODE / CODICE      C09147

VERSION / VERSIONE      2.0



CODE / CODICE	POS.	DESCRIPTION	DESCRIZIONE	N°
272.334	A	LENS LOCKING RING	ANELLO FERMALENTE	1
LE94	B	FRESNEL LENS	LENTE FRESNEL	1
	C	GOBOS ASSEMBLY	GRUPPO GOBOS	1
	D	COLOUR CHANGER ASM.	GR. CAMBIA COLORI	1
	E	REFLECTOR / LAMP ASM.	GRUPPO LAMPADA	1
	F	CHASSIS	STRUTTURA PORTANTE	1
A-2138	G	COVER ASSEMBLY	CARTER ASSEMBLATO	2
	H	YOKE	FORCELLA	1
A-2136	I	BASE COVER ASM.	CARTER BASE	2
	L	BASE	BASE	1
A-2137	M	YOKE COVER	CARTER FORCELLA	2

**coemar**

SPARE PARTS DIAGRAM | SCHEMA PARTI DI RICAMBIO

CASTEL GOFFREDO (MN) ITALIA  
 VIA INGILTERRA ZONA IND. EST  
 tel: (0376) 77521  
 fax: (0376) 780657 - 780889 - 780844  
 www.coemar.com

Duplication of this drawing, either full or in part, is strictly prohibited without prior written authorization from coemar  
 Questo disegno non può essere copiato, riprodotto, mostrato a terzi  
 Senza nostra autorizzazione

Date: 28/09/2009  
 Data:

Revision N.  
 Versione N°

Revision date:  
 Data di modifica:

this document refers to  
 fixtures with serial  
 number

Questo documento è  
 relativo ai proiettori con  
 numero di serie

from/compresso tra

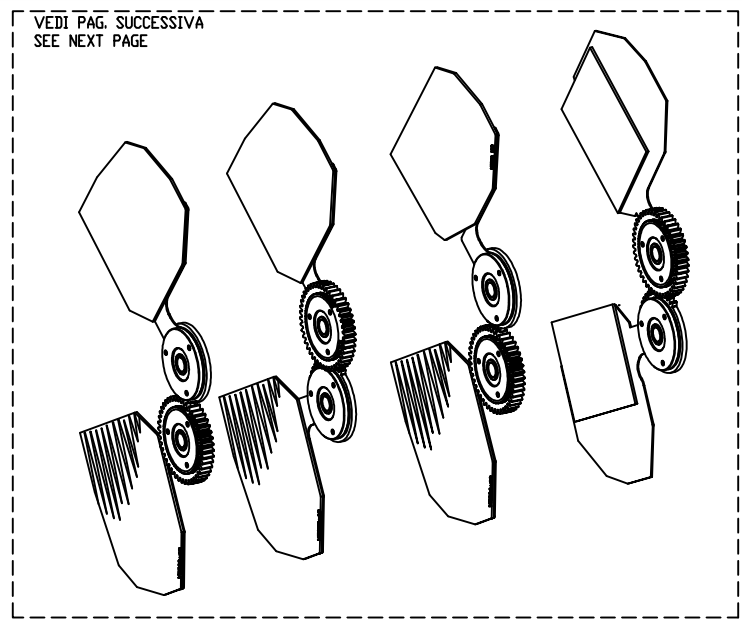
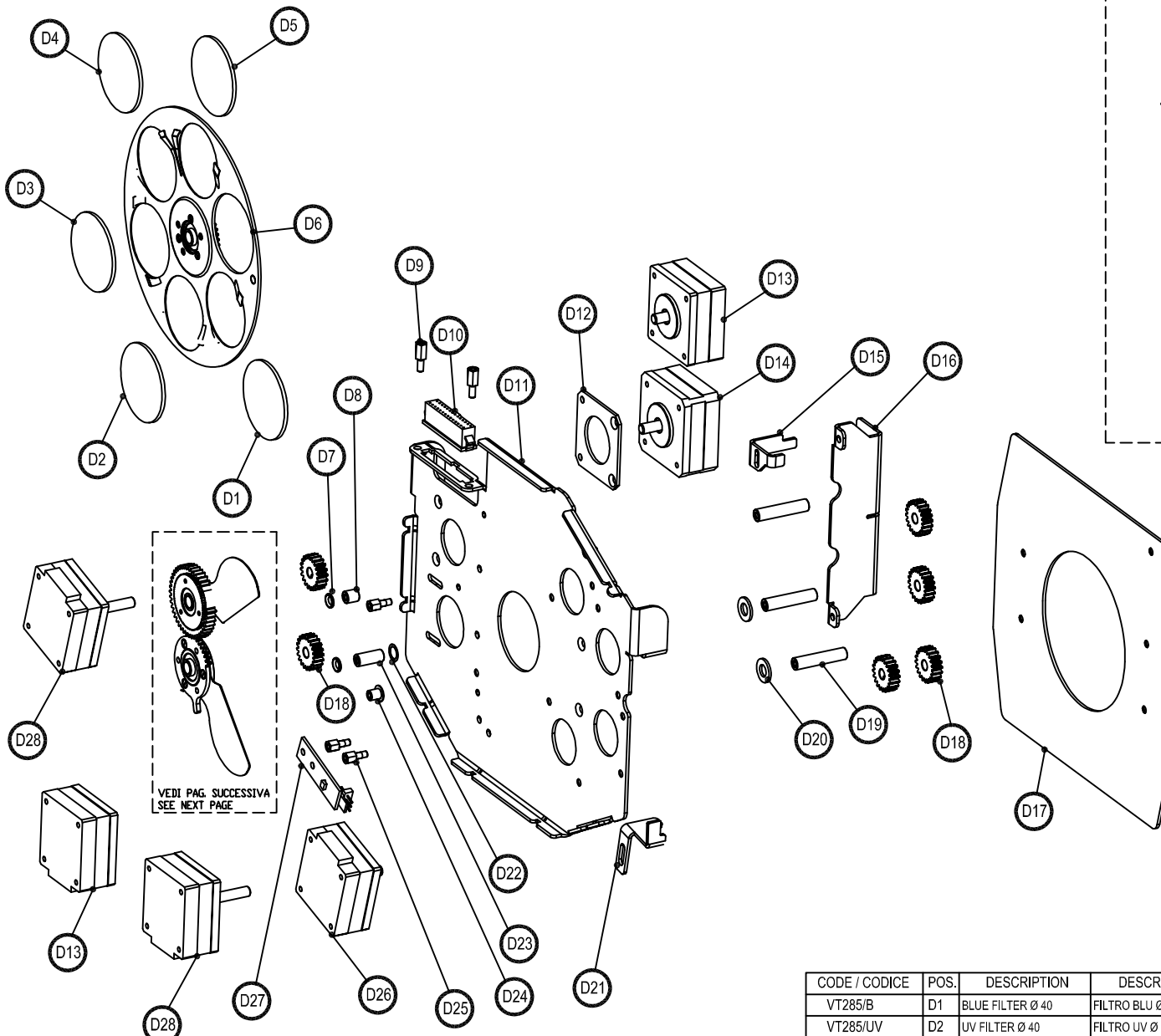
to/e

Fixture,  
 Proiettore **Infinity ACL S**

Page 01 of /di 9  
 Pagina

Position ref.  
 Posizione di rif.





CODE / CODICE	POS.	DESCRIPTION	DESCRIZIONE	N°PCS
MMP401	D8	POLE 6.5 mm	PERNO 6,5 mm	1
MMD284	D9	SPACER 8mm	DISTANZIALE 8mm	1
CN23	D10	24 POLES CONNECTOR	CONNETTORE 24 POLI	1
275.135	D11	MAIN PLATE	PIASTRA CAMBIACOLORI	1
272.069	D12	MOTOR SPACER	SPESSORE MOTORE	1
MT33	D13	MOTOR 39X39 shaft 9	MOTORE 39X39 alb.9	2
MT51	D14	MOTOR 39X39 shaft 12	MOTORE 39X39 alb.12	1
272.075	D15	UPPER ADJ. CURSOR	SQUADRETTA REG. SUP.	1
272.140	D16	MOTOR COVER	COPERTURA MOTORI	1
272.160	D17	COVER PLATE	PIASTRA COPERTURA	1
IN127	D18	MOVEMENT GEAR	INGRANAGGIO MOV.	6
MMP405	D19	POLE mm 28.5	PERNO mm 28,5	3
RL645	D20	WASHER Ø 6	RONDELLA Ø 6	2
272.064	D21	LOWER ADJ. CURSOR	SQUADRETTA REG. INF.	1
272.039	D22	SPACER 0.2mm	DISTANZIALE 0,2mm	3
MMP400	D23	POLE 14.5 mm	PERNO 14,5mm	1
MMP399	D24	GEAR POLE	PERNO PER INGR.	1
MM6362	D25	SPACER	DISTANZIALE	3
MT26	D26	MOTOR 39X39 shaft 14	MOTORE 39X39 alb.14	1
EL050288	D27	SENSOR	SENSORE	1
MT36	D28	MOTOR 39X39 shaft 28	MOTORE 39X39 alb.28	2

CODE / CODICE	POS.	DESCRIPTION	DESCRIZIONE	N°PCS
VT285/B	D1	BLUE FILTER Ø 40	FILTRO BLU Ø 40	1
VT285/UV	D2	UV FILTER Ø 40	FILTRO UV Ø 40	1
FC47	D3	CTO FILTER Ø 40	FILTRO CTO Ø 40	1
VT285/AR	D4	ORANGE FILTER Ø 40	FILTRO ARANCIO Ø 40	1
VT285/R	D5	RED FILTER Ø 40	FILTRO ROSSO Ø 40	1
A-272.070	D6	COLOUR WHEEL ASM.	RUOTA COLORI ASS.	1
MMD331	D7	FLARED SPACER 1mm	DIST. SVASATO 1 mm	1

**coemar** SPARE PARTS DIAGRAM | SCHEMA PARTI DI RICAMBIO

CASTEL GOFFREDO (MN) ITALIA  
 VIA ING. CALTELLA ZONA IND. EST  
 41 (0376) 77421  
 fax: (0376) 780567 - 780880 - 780844  
 www.coemar.com

Date: 29/09/2009 Revision N: Versione N: Revision date: Data di modifica:

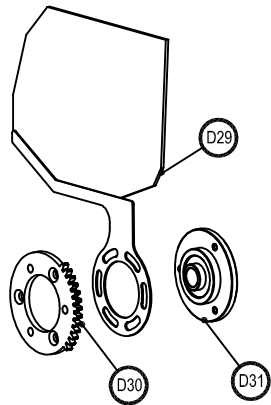
this document refers to fixtures with serial number  
 Questo documento è relativo ai proiettori con numero di serie

from/compresso tra  
 Fixture. Proiettore  
 Page 03 of /di 9  
 Position ref. Posizione di rif.

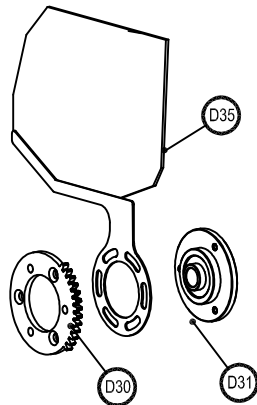
**Infinity ACL S**

ole

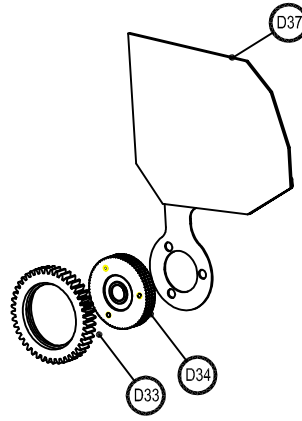
**D**



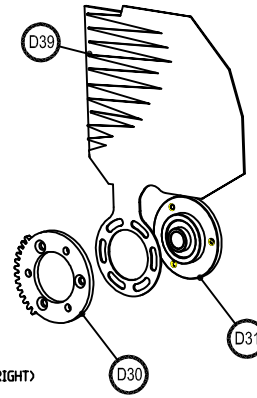
YELLOW FILTER (LEFT)



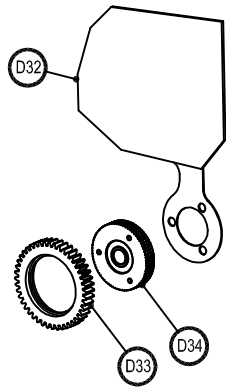
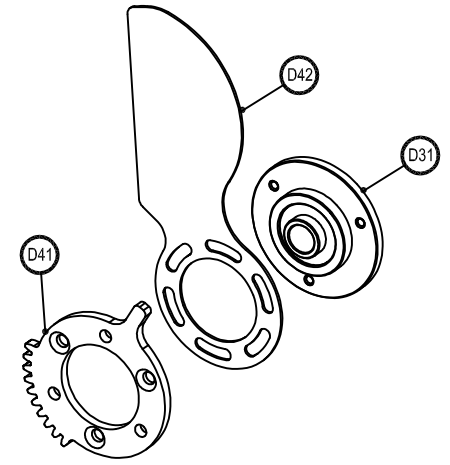
MAGENTA FILTER (LEFT)



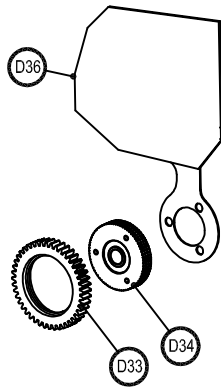
CYAN FILTER (LEFT)



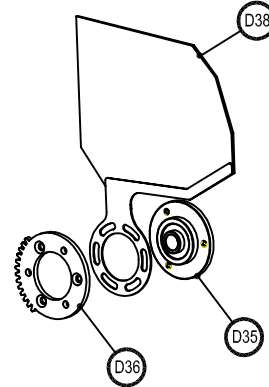
DIMMER (RIGHT)



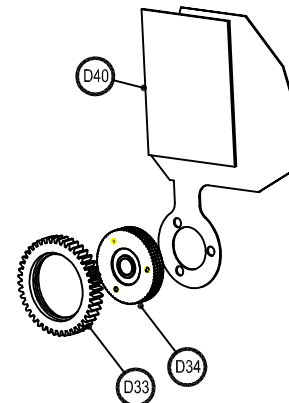
YELLOW FILTER (RIGHT)



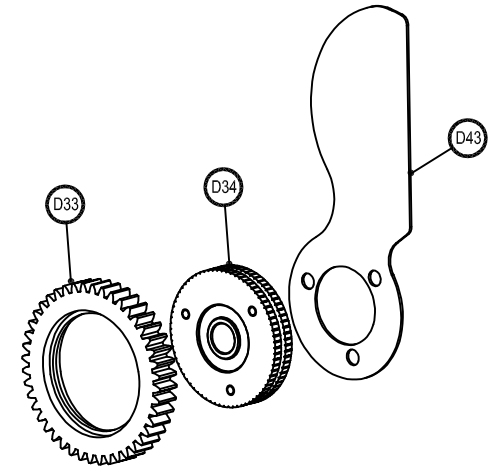
MAGENTA FILTER (RIGHT)



CYAN FILTER (RIGHT)



DIMMER (LEFT)



CODE / CODICE	POS.	DESCRIPTION	DESCRIZIONE	N°PCS	CODE / CODICE	POS.	DESCRIPTION	DESCRIZIONE	N°PCS
A-VT304/SX	D29	YELLOW FILTER LEFT	FILTRO GIALLO SX	1	A-VT302/DX	D36	MAGENTA FILTER RIGHT	FILTRO MAGENTA DX	1
272.123	D30	GEAR	INGRANAGGIO	4	A-VT300/SX	D37	CYAN FILTER LEFT	FILTRO CYAN SX	1
CU31	D31	FLARED BEARING	CUSCINETTO C/FLANGIA	4	A-VT300/DX	D38	CYAN FILTER RIGHT	FILTRO CYAN DX	1
A-VT304/DX	D32	YELLOW FILTER RIGHT	FILTRO GIALLO DX	1	A-VT287/L	D39	RIGHT DIMMER	DIMMER DX	1
IN95/1	D33	GEAR	INGRANAGGIO	4	A-VT286/L	D40	LEFT DIMMER	DIMMER SX	1
CU32	D34	FLARED BEARING	CUSCINETTO C/FLANGIA	4	272.133	D41	GEAR	INGRANAGGIO	1
A-VT302/SX	D35	MAGENTA FILTER RIGHT	FILTRO MAGENTA SX	1	272.128	D42	RIGHT BLACKOUT	BLACKOUT DX	1
					272.129	D43	LEFT BLACKOUT	BLACKOUT SX	1

**coemar** SPARE PARTS DIAGRAM | SCHEMA PARTI DI RICAMBIO

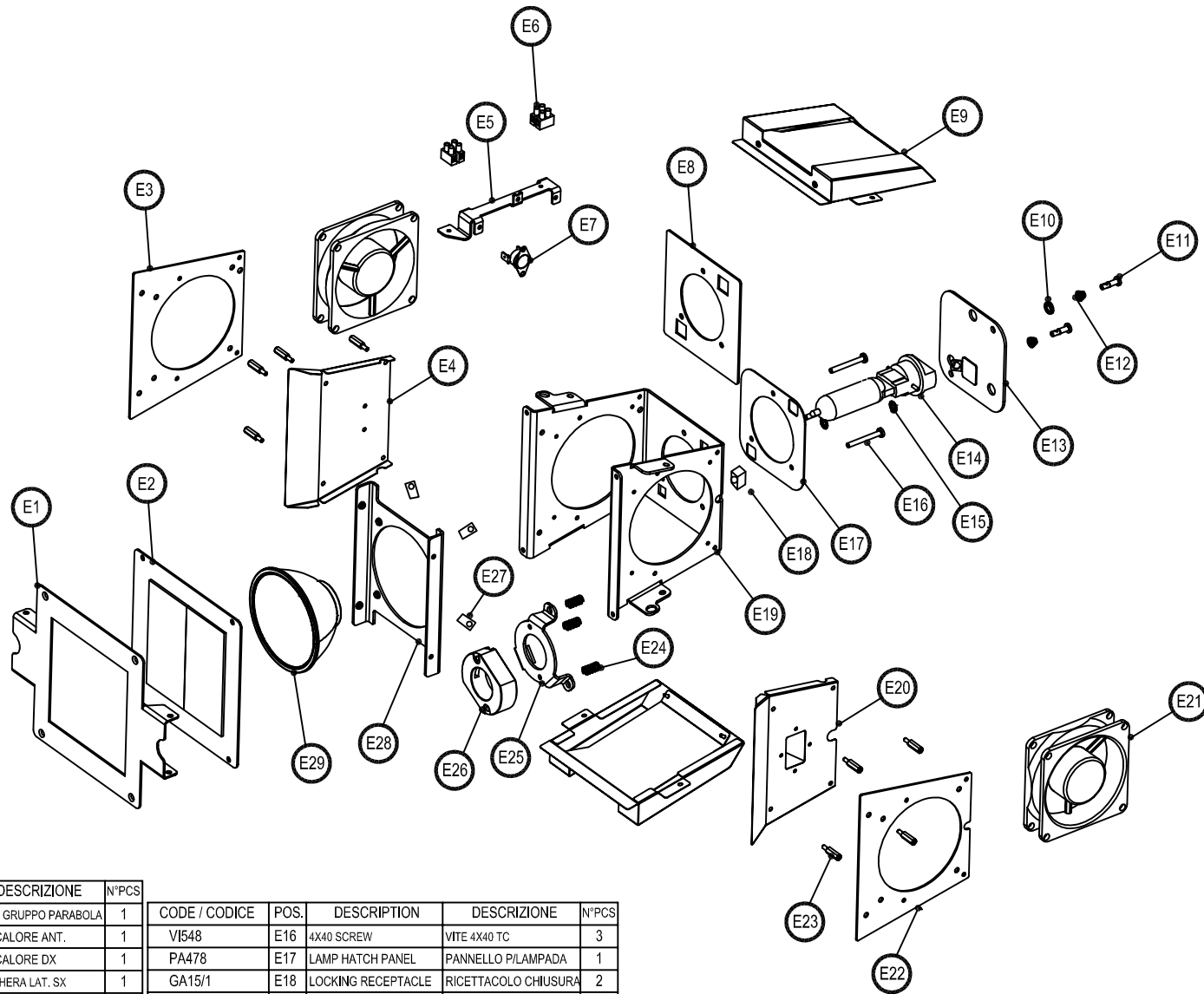
CASTEL GOMFREDO (MI) ITALY  
 Via Inca #112/109A ZONA IND. EST  
 Tel: (02)76 77621  
 Fax: (02)76 76067 - 760889 - 760844  
 www.coemar.com

Duplication of this drawing, either full or in part, is strictly prohibited without prior written authorization from coemar. Questo disegno non può essere copiato, riprodotto, mostrato a terzi senza nostra autorizzazione.

Date: 15/03/2010 Rev: Min N° 1 Versione N° 1 Rev: Min date: Data di modifica:

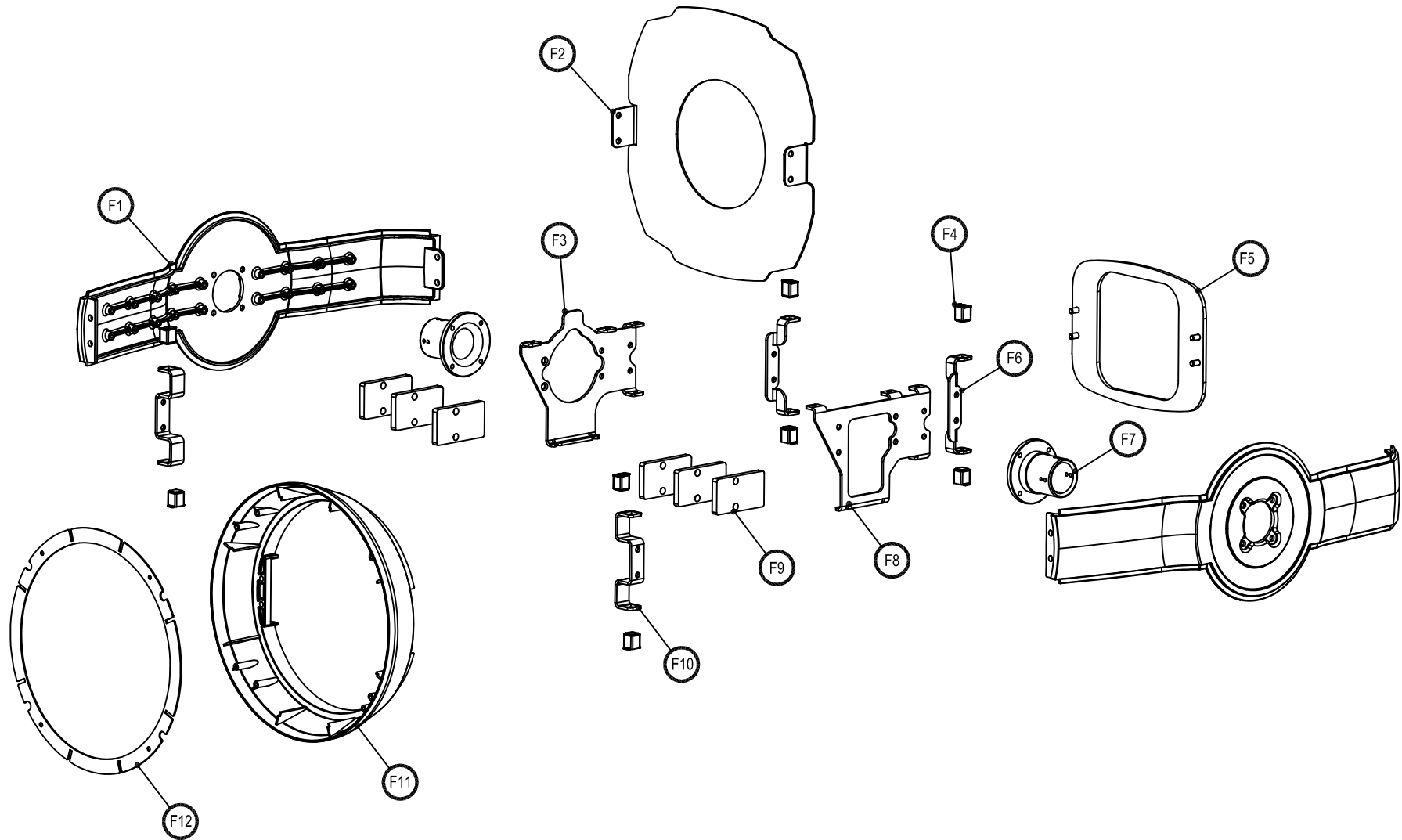
This document refers to fixtures with serial number. Questo documento è relativo ai proiettori con numero di serie.

Fixtore. **Infinity ACL S**  
 Proiettore  
 Page 04 of /di 9  
 Pagina Posizione di rif. (D1)



CODE / CODICE	POS.	DESCRIPTION	DESCRIZIONE	N°PCS	CODE / CODICE	POS.	DESCRIPTION	DESCRIZIONE	N°PCS
272.085	E1	GROUP HOLDER SUPPORT	SUPP. GRUPPO PARABOLA	1	VI548	E16	4X40 SCREW	VITE 4X40 TC	3
A-272.087	E2	FRONT HEAT SHIELD	ANTICALORE ANT.	1	PA478	E17	LAMP HATCH PANEL	PANNELLO P/LAMPADA	1
272.089	E3	RIGHT HEAT SHIELD	ANTICALORE DX	1	GA15/1	E18	LOCKING RECEPTACLE	RICETTACOLO CHIUSURA	2
272.093	E4	LEFT SIDE PANEL	MASCHERA LAT. SX	1	272.081	E19	LAMP GROUP CHASSIS	TELAIO GR. LAMPADA	1
272.234	E5	CONNECTOR HOLDER	SUPPORTO MORSETTI	1	A-272.251	E20	AIR CHANNEL	CONVOGLIATORE	1
MR316	E6	CONNECTOR	MORSETTO	2	VE49	E21	FAN	VENTOLA	2
MET04	E7	THERMAL SWITCH	CONTATTO TERMICO	1	272.088	E22	LEFT HEAT SHIELD	ANTICALORE SX	1
272.090	E8	REAR HEAT SHIELD	ANTICALORE POST.	1	MM5259/1	E23	SPACER	DISTANZIALE	8
272.065ASM	E9	LIGHT SHIELD	PARALUCE	2	MO1093	E24	SPRING	MOLLA	3
GA15/9	E10	PLASTIC WASHER	RONDELLA IN PLASTICA	2	272.080	E25	LAMPHOLDER SUPPORT	SUPP. PORTALAMPADA	1
GA15/5	E11	LOCKING PIN	SPINOTTO CHIUSURA	2	PR19	E26	LAMPHOLDER	PORTALAMPADA	1
GA15/3	E12	SPRING	MOLLA	2	MOT1899	E27	MOLLA	MOLLA	4
PA485	E13	LAMP HATCH	SPORTELLINO SERIGR.	1	272.112	E28	REFLECTOR HOLDER	SUPPORTO RIFLETTORE	1
L105820	E14	300/2 FASTFIT LAMP	LAMPADA 300/2 FASTFIT	1	PAS16/1	E29	REFLECTOR	RIFLETTORE	1
GA15/4	E15	HOLDING WASHER	RONDELLA RITENZIONE	2					

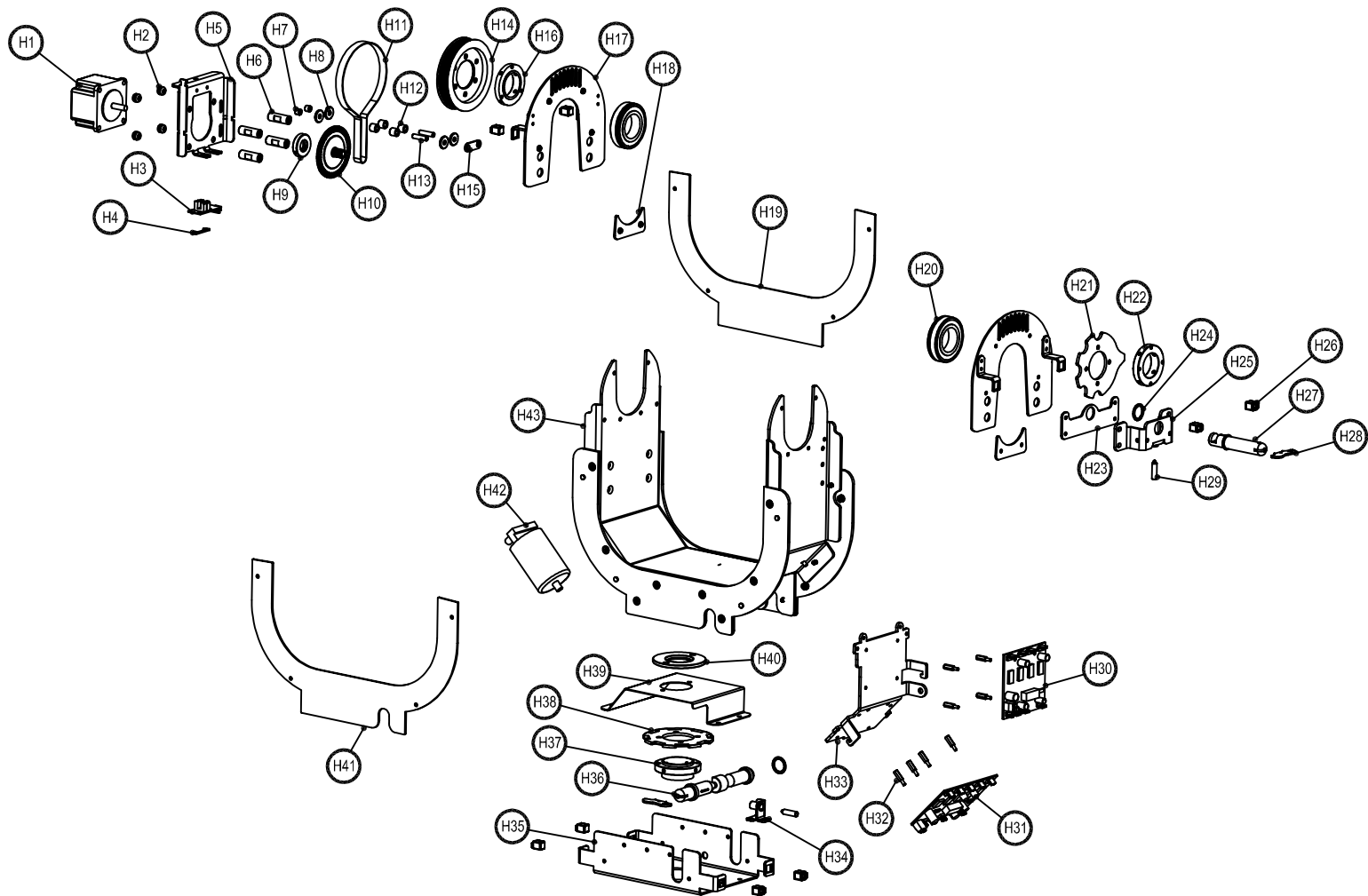
<b>SPARE PARTS DIAGRAM   SCHEMA PARTI DI RICAMBIO</b>	
<small>CASTEL GOFFREDO (MN) ITALIA VIA INGHILTERRA ZONA IND. EST tel. (0376) 77621 fax: (0376) 780667 - 780880 - 780844 www.coemar.com</small>	
<small>Duplication of this drawing, either full or in part, is strictly prohibited without prior written authorization from coemar Questo disegno non può essere copiato, riprodotto, mostrato a terzi Senza nostra autorizzazione</small>	
Date: 29/09/2009	Revision N. / Versione N°
Date of issue: / Data di emissione:	
<small>this document refers to fixtures with serial number</small> <small>Questo documento è relativo ai proiettori con numero di serie</small>	<small>from/compresso tra</small> <small>to/</small>
<b>Fixture. / Proiettore</b> <b>Infinity ACL S</b>	<b>Page / Pagina</b> 05 of / di 9
<b>Position ref. / Posizione di rif.</b>	<b>E</b>



CODE / CODICE	POS.	DESCRIPTION	DESCRIZIONE	N°PCS
FUS015	F1	STRUT	LONGHERONE	2
272.238	F2	BULKHEAD	PARATIA	1
272.211	F3	LEFT GROUP HOLDER	SUPP. GRUPPI SX	1
GA15/1	F4	RECEPTACLE	RICETTACOLO CHIUSURA	8
272.096ASM	F5	REAR HEADER	TESTATA POSTERIORE	1

CODE / CODICE	POS.	DESCRIPTION	DESCRIZIONE	N°PCS
272.107	F6	REAR HOUSING HOLDER	SUPP. CARTER POST.	2
MMA94	F7	PIVOT POLE	PERNO ROT. CORPO	2
272.210	F8	RIGHT GROUP HOLDER	SUPP. GRUPPI DX	2
272.029	F9	COUNTERWEIGHT	CONTRAPPESO	6
272.117	F10	COVER HOLDER	SUPP. CARTER ANT.	2
PLA171	F11	LENS HOLDER	SUPPORTOLENTE	1
272.335	F12	LENS LOCKING RING	ANELLO FERMALENTE	1

<b>coemar</b>		SPARE PARTS DIAGRAM   SCHEMA PARTI DI RICAMBIO	
<small>CASTEL GOFFREDO (MN) ITALIA          VIA ING. CALTELLA ZONA IND. EST          tel: (0376) 77621          fax: (0376) 780567 - 780880 - 780844          www.coemar.com</small>		<small>Duplication of this drawing, either full or in part, is strictly prohibited without prior written authorization from coemar. Questo disegno non può essere copiato, riprodotto, mostrato a terzi Senza nostra autorizzazione.</small>	
Date:	29/09/2009	Revision N.:	Revision date:
Date:		Versione N.:	Data di modifica:
<small>this document refers to fixtures with serial number</small>		from/compresso tra	Fixture. <b>Infinito ACL S</b>
<small>Questo documento è relativo al proiettore con numero di serie</small>		to/	Page <b>06 of /di 9</b>
			Position ref. <b>(F)</b>
			Posizione di rif.



CODE / CODICE	POS.	DESCRIPTION	DESCRIZIONE	N°PCS
MT22	H1	MOTOR 55X55	MOTORE 55X55	1
MV23	H2	SHOCK ABSORBER	ANTIVIBRAZIONE	4
EL1005408	H3	SENSOR	SENSORE	1
8697.86	H4	SENSOR HOLDER	FISSAGGIO OPTO	1
260.084	H5	MOTOR HOLDER	FISSAGGIO MOTORE	1
MMD253	H6	SPACER 29 mm	DISTANZIALE 29 mm	4
MMD11	H7	SPACER 6 mm	DISTANZIALE 6 mm	2
MMD381	H8	TEFLON SPACER	DISTANZIALE IN TEFLON	4
MM51/1L	H9	ENCODER SPACER	DISTANZIALE ENCODER	1
IN93	H10	PULLEY W/ ENCODER	PULEGGIA C/ ENCODER	1
CD24	H11	MXL BELT	CINGHIA MXL	1
CU24	H12	BEARING	CUSCINETTO	4
MMP321	H13	TIGHTENING PIN	PERNO PER TENDITORE	2
IN36/4L	H14	MXL PULLEY	PULEGGIA MXL	1
8661.273	H15	TIGHTENING HOLDER	SUPP. TENDITORE	1
MMF196	H16	PULLEY FLANGE	FLANGIA PULEGGIA	1
272.062	H17	YOKE FLANGE	FLANGIA FORCELLA	2
260.160	H18	BEARING LOCKING	FERMO CUSCINETTO	2
272.053ASM	H19	FRONT COVER	COPERTURA ANT.	1
CU02/2L	H20	BEARING 6006	CUSCINETTO 6006	2
259.011	H21	LOCKING SECTOR	SETTORE BLOCCO FORC.	1
MMD387	H22	RESET HOLDER	ANELLO PORTA RESET	1
260.162	H23	POLE GUIDE	GUIDA PERNO	1
MMD403	H24	SPACER 1 mm	DISTANZIALE 1 mm	2
272.260	H25	HOOK HOLDER	PORTA GANCIO	1
GA 15/1	H26	RECEPTACLE	RICETTACOLO CHIUSURA	8
MMP353	H27	TILT HOOK POLE	PERNO GANCIO TILT	1
260.145	H28	BUTTERFLY PLATE	FARFALLA GANCIO	2
GR5452	H29	FRICTION GRAIN	GRANO FRIZIONE	2
EL1007455	H30	4 MOTORS PCB	SCHEDA 4 MOTORI	1
EL1007456	H31	5 MOTORS PCB	SCHEDA 5 MOTORI	1
MM5259	H32	SPACER 10 mm	DISTANZIALE 10 mm	8
272.058	H33	PCB HOLDER	SUPP. SCHEDE	1
8661.69	H34	FRICT. GRAIN HOLDER	SUPP. GRANO FRIZIONE	1
272.055	H35	YOKE HOLDER	SUPP. FORCELLA	1
MMP352	H36	HOOK	PERNO GANCIO PAN	1
MMA79	H37	SECTOR HOLDER	SUPP. SETTORE	1
287.023	H38	LOWER SECTOR	SETTORE POS. INF.	1
272.056	H39	CABLES COVER	COPERTURA CAVI	1
MMD378	H40	TEFLON WASHER	ROND. ANTIFRIZIONE	1
272.054ASM	H41	REAR COVER	COPERTURA POST.	1
AC17	H42	IGNITOR	ACCENDITORE	1
272.050ASM	H43	ASSEMBLED YOKE	FORCELLA ASSEMBLATA	1

**coemar** SPARE PARTS DIAGRAM [SCHEMA PARTI DI RICAMBIO]

CASTEL GOMFREDDO (MI) ITALIA  
 VIA MARCHIOLETTA 20/A - IVO. EST  
 tel. 0376/7521  
 fax 0376/78067 - 78088 - 78084  
 www.coemar.com

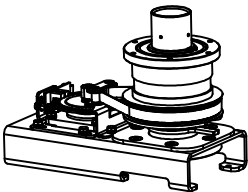
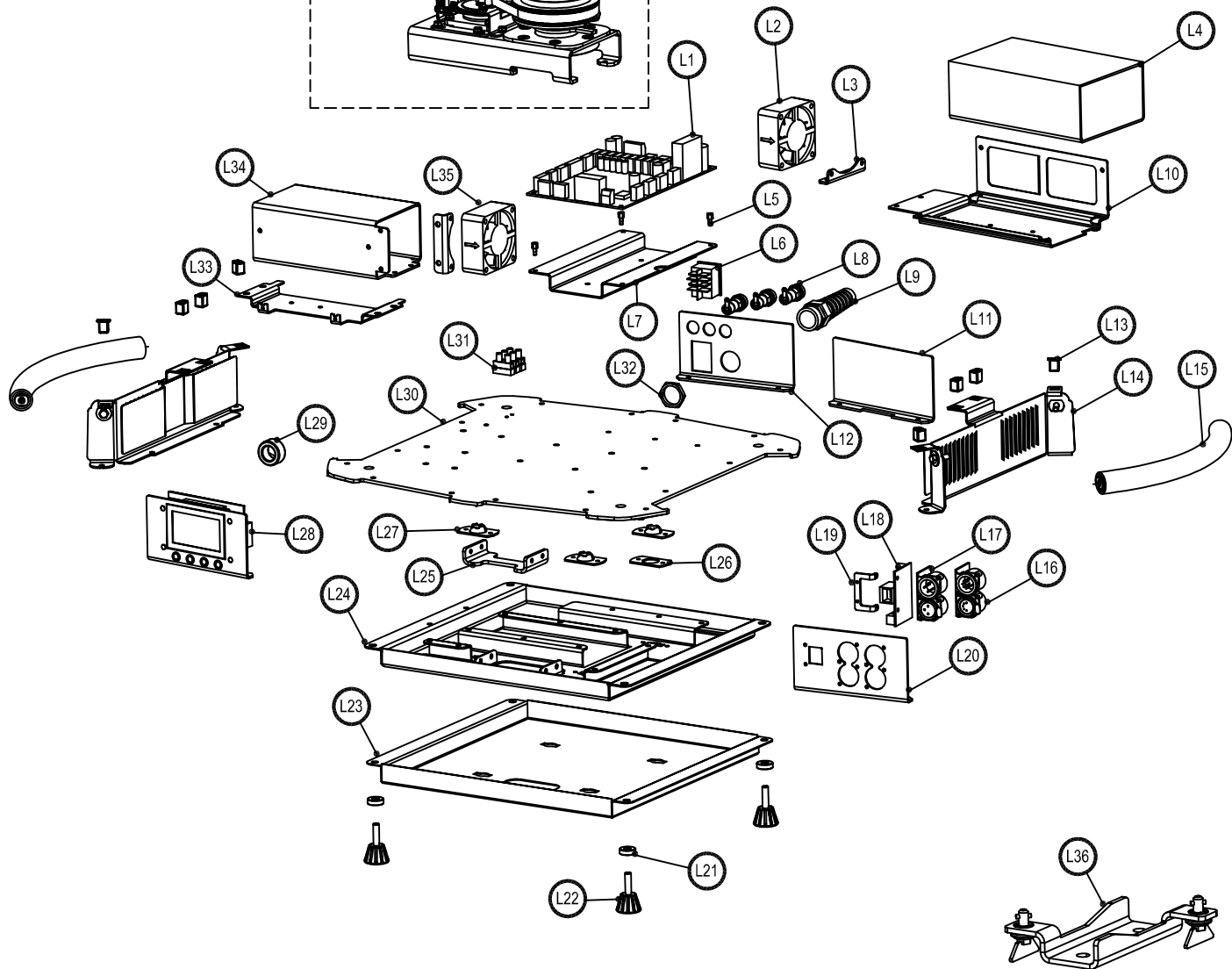
Duplication of this drawing, either full or in part, is strictly prohibited without prior written authorization from coemar  
 Questo disegno non può essere copiato, riprodotto, mostrato a terzi senza nostra autorizzazione

Date: 26/09/2009 Revision N. 1  
 Data: 26/09/2009 Versione N. 1

This document refers to fixture with serial number	Questo documento è relativo ai prototipi con numero di serie	Fixture	Position ref.
		Protettore	
Page	Page	07 of /di 9	(H)



VEDI PAGINA SUCCESSIVA  
SEE NEXT PAGE

CODE / CODICE	POS.	DESCRIPTION	DESCRIZIONE	N°PCS
EL0906433B	L1	MAIN PCB	SCHEDA MAIN	1
VE47	L2	60X60 FAN	VENTOLA 60X60	1
272.008	L3	FAN HOLDER	SUPPORTO VENTOLA	1
AL48	L4	ELECTRONIC BALLAST	BALLAST ELETTRONICO	1
MM6362	L5	SPACER mm5	DISTANZIALE 5 mm	4
MEI04	L6	MAIN SWITCH	INTERRUTTORE	1
272.014	L7	PCB HOLDER	SUPP. SCHEDA	1
PO1339	L8	FUSE HOLDER	PORTAFUSIBILI	3
PRS04	L9	CABLE HOLDER	PRESSACAVO PG 13,5	1
272.013	L10	BALLAST HOLDER	SUPP. BALLAST	1
PA472	L11	WARNING PANEL	PANN. AVVERTENZE	1
PA473	L12	FUSES PANEL	PANN. FUSIBILI	2
GA15/1	L13	RECEPTACLE	RICETTACOLO	8
272.002	L14	HANDLE HOLDER	SUPP. MANIGLIA	2
MMG149	L15	HANDLE	MANIGLIA GOMMATA	2
EL1204380	L16	XLR5 DMX CONNECTOR	CONN. DMX XLR 5	
EL0605398	L17	XLR3 DMX CONNECTOR	CONN. DMX XLR 3	1
EL1108477	L18	PCB HOLDER	CONN. ETHERNET	1
272.263	L19	ETHERNET CONNECTOR	SUPP. SCHEDA	1
PA481	L20	DMX PANEL	PANN. DMX	1
MMD320	L21	SPACER	DISTANZIALE	4
VO04	L22	FOOT Ø 25	PIEDINO Ø 25	4
PA474	L23	LOWER COVER PLATE	PANN. INFERIORE BASE	1
272.009	L24	REINFORCMENT PLATE	PIASTRA DI RINFORZO	1
272.016	L25	SAFETY HOOK	GANCIO DI SICUREZZA	1
8681.79	L26	RECEPTACLE SPACER	SPESS. RICETTACOLO	4
GA11/2	L27	RECEPTACLE	RICETTACOLO	4
EL1006436B	L28	DISPLAY	SCHEDA DISPLAY	1
MV88	L29	INSULATOR	NUCLEO FERRITE	2
272.012ASM	L30	LOWER BASE PLATE	PIASTRA BASE	1
MR07	L31	TERMINAL BLOCK	MORSETTIERA	1
MM2395	L32	NUT PG 13,5	DADO PG 13,5	1
272.015	L33	POWER SUPPLY HOLDER	SUPP. ALIMENTATORE	1
AL51	L34	SWITCHING PWR SUPPLY	ALIM. SWITCHING	1
VE51	L35	60X60 FAN	VENTOLA 60X60	1
	L36	CAMLOCK PLATE	PIASTRA CAMLOCK	1

**coemar** SPARE PARTS DIAGRAM | SCHEMA PARTI DI RICAMBIO

CASTEL GOFREDO (MN) ITALIA  
 VIA VILTRERA, ZONA IND. EST  
 tel. (0376) 77521  
 fax (0376) 790557 - 790889 - 790844  
 www.coemar.com

Duplication of this drawing, either full or in part, is strictly prohibited without prior written authorization from coemar.  
 Questo disegno non può essere copiato, riprodotto, mostrato a terzi senza nostra autorizzazione.

Date: 29/09/2009 Revision N:  
 Data: 29/09/2009 Versione N:

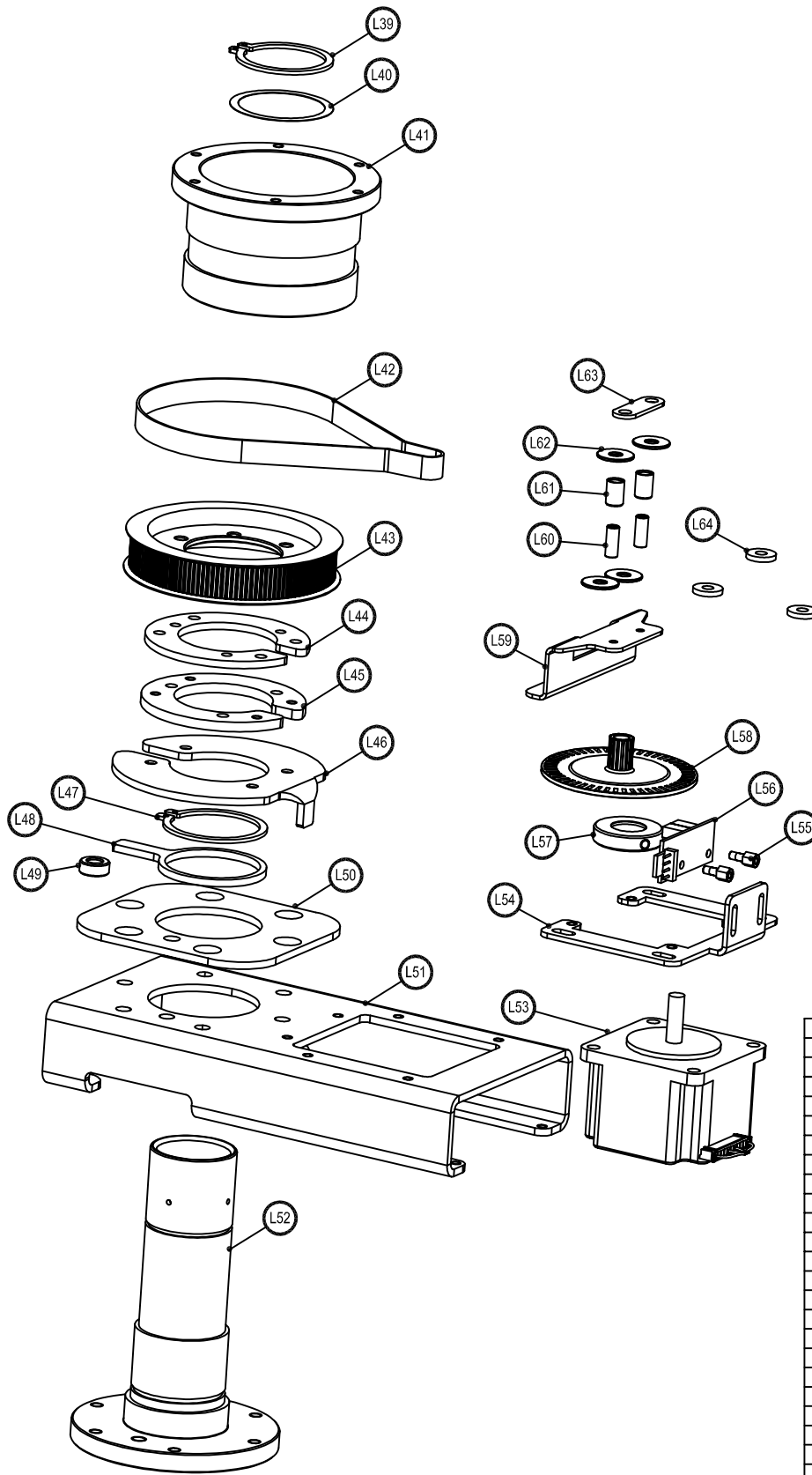
Revision date:  
 Data di modifica:

this document refers to  
 this document refers to  
 numero di serie

from/compresso tra  
 Fixture, Proiettore

Page 08 of /di 9  
 Pagina

Position ref. (L)  
 Posizione di rif.



CODE / CODICE	POS.	DESCRIPTION	DESCRIZIONE	N°PCS
RL11	L39	SEGER	SEGER	1
8717.51	L40	SPACER	SPESSORE	1
MMD412ASM	L41	BEARING HOLDER	SUPP. CUSCINETTI	1
CD09	L42	MXL 170 BELT	CINGHIA MXL 170	1
IN36/3L	L43	MXL 130 PULLEY	PULEGGIA MXL 130	1
8697.100	L44	RESET RING	ANELLO PER RESET	1
8697.101	L45	UPPER RESET RING	ANELLO SUP. PER RESET	1
8697.102	L46	RESET PLATE	LAMELLA RESET	1
RL10	L47	SEGER	SEGER	1
8720.32	L48	RESET RING	ANELLO RESET	1
MMD187	L49	SPACER mm5	DISTANZIALE mm5	1
8720.64	L50	BALLAST RING REINF.	ANELLO RINF. BALLAST	1
272.006	L51	ROTATING SHAFT SUPP.	SUPP. ALBERO ROT.	1
MMA93	L52	SHAFT	ALBERO FISSO	1
MT22	L53	MOTOR 55X55	MOTORE 55X55	1
8681.75	L54	MOTOR HOLDER	SUPP. MOTORE	1
MM6362	L55	SPACER 5mm	DISTANZIALE 5 mm	2
EL1005408	L56	SENSOR	SENSORE	1
MM51/1L	L57	ENCODER SPACER	DISTANZIALE ENCODER	1
IN93	L58	PULLEY W/ENCODER	PULEGGIA ENCODER	1
8681.76	L59	TIGHTENING HOLDER	SUPP. TENDITORI	1
MMP258	L60	TIGHTENING POLE	PERNO PER TENDITORI	2
CU23	L61	SPACER BEARING	CUSCIN. AUTOLUBR.	2
MMD196	L62	TEFLON SPACER	DISTANZIALE TEFLON	4
8697.85	L63	TIGHTENING LOCKING	FERMO TENDITORE	1
MV76	L64	NEOPRENE WASHER	ROND. NEOPRENE	8



SPARE PARTS DIAGRAM | SCHEMA PARTI DI RICAMBIO

©SISTEL CONFIDED INVENTOR. V&A INTELLETTUALE 2004. NO. EST. Duplication of this drawing, either full or in part, is strictly prohibited without prior written authorization from coemar. Questo disegno non può essere copiato, riprodotto, mostrato a terzi senza nostra autorizzazione.

Date: 29/09/2009 Revision N: Versione N: Revisão data: Data di modifica:

This document refers to the fixture with serial number. Questo documento è relativo al progetto con numero di serie.

from/compresso tra

Fixture: **Proiettore Infinity ACL S**

Page: 09 of /di 9

Position ref. Postizione di rif. **L1**